

# GL01

Grzałka elektryczna z regulatorem temperatury

GL01.900WH

900 W biała

## Przeznaczenie

Grzałka elektryczna z regulatorem temperatury przeznaczona jest do podgrzewania wody w grzejniku łazienkowym (samodzielny grzejnik wodny lub podłączony do instalacji c.o.). Urządzenie przeznaczone jest do użytku domowego.



Marka: NERGIS  
Seria: GL01  
Kod produktu: GL01.900WH  
Kod EAN: 5902429960888

Produkt jest zgodny z dyrektywami UE  
LVD 2014/35/UE  
EMC 2014/30/UE

oraz spełnia normy  
PN-EN 60335-1  
PN-EN 60335-2  
PN-EN 55014-1



STEROWANIE  
ELEKTRONICZNE



TECHNOLOGIA  
ENERGY SAVING



FUNKCJA  
ANTIFREEZE

## Charakterystyka techniczna

Urządzenie składa się z elementu grzejnego 900W, elektronicznego termostatu, który zapewnia regulację temperatury wody w grzejniku oraz przewodu zasilającego z uniwersalną wtyczką. Świecenie diody sygnalizującej, wskazuje pracę grzałki. Urządzenie wyposażone jest w zabezpieczenie termiczne jednokrotnego działania (bezpowrotne) umieszczone w korku elementu grzewczego, które zadziała po przekroczeniu temp. 90°C przez bezpiecznik termiczny. W celu przywrócenia pełnej sprawności urządzenia niezbędna jest interwencja wykwalifikowanego serwisu producenta.

Grzałka elektryczna z regulatorem temperatury

NERGIS 

NERGIS Sp. z o.o. Sp. k.  
02-681 Warszawa, Al. Wyścigowa 4 lok. C78  
e-mail: serwis@nergis.pl

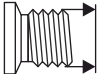
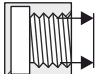
   
Made in Poland

*Dane techniczne*

	jedn.	GL01
Moc	W	900W
Napięcie znamionowe	V~	230V / 50 Hz
Prąd znamionowy	A	3,9
Środowisko pracy		Woda
Zakres regulacji temperatury	°C	13 - 65 +/- 3
Przewód przyłączeniowy z wtyczką	mm <sup>2</sup>	3 x 0,75
Długość przewodu przyłączeniowego	mm	1500 spiralny biały
Średnica króćca przyłączeniowego (gwint)	cal	1/2"
Klasa ochronności		KL. I
Stopień ochronny		IP 44
Masa	kg	0,43
Długość elementu grzejnego (L)*	mm	350

(\* ) mierzona od czopa głowicy grzałki, długość zanurzeniowa

*Rozmiar gwintu*

Rozmiar gwintu grzałki	 Gwint zewnętrzny		 Gwint wewnętrzny	
	$\varnothing$ średnica zewnętrzna gwintu grzałki		$\varnothing$ średnica wewnętrzna otworu do którego wkręcana jest grzałka	
[cal]	[mm]	[cm]	[mm]	[cm]
1/2"	20,955	2,1	18,631	1,9

Gwint calowy rurowy, stożkowy BSPT

GL01.900WH

900 W biała

### Technologia

Centralne usytuowanie skrętki grzejnej zapewnia wysoką i stabilną jakość parametrów elektrycznych.

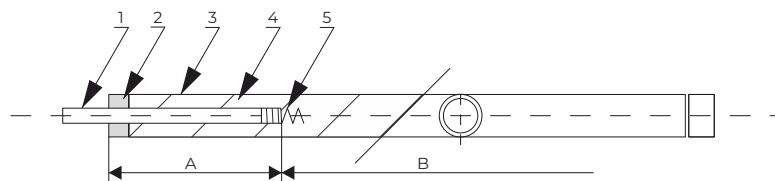
Wysokie dopuszczalne temperatury powierzchni rurki osłaniającej i wysokie obciążenie powierzchniowe oraz mocno zagęszczona izolacja z wysokojakościowych tlenków magnezu i wysoka jakość drutów oporowych zapewnia długą żywotność pracy.

### Charakterystyka materiałowa

Element grzewczy (rurka osłonowa)	miedź (Cu)	
Korek (głowica)	stal zwykła (ST)	mosiądz (MO)*
Pokrycie elementu grzewczego i korka	nikiel	
Obudowa	ABS - biała barwiona w masie	
Termostat	elektroniczny	
Czujnik temperatury	NTC 47 kΩ	

(\*) korek (głowica) w mosiądzu opcjonalnie, kod produktu: GL01.900WH Cu-MO

### Budowa elementu grzewczego



A - strefa martwa (część niegrzejna)

B - strefa czynna (część grzejna)

1 - trzpień zaciskowy

2 - uszczelnienie

3 - rurka osłonowa

4 - materiał izolacyjny

5 - skrętka grzejna

GL01.900WH

900 W biała

*Parametry elementu grzewczego*

	średnica rurki fi [mm]	grubość ścianki [mm]
Element grzewczy (rura osłonowa)	6,75	0,5

*Funkcjonalność*

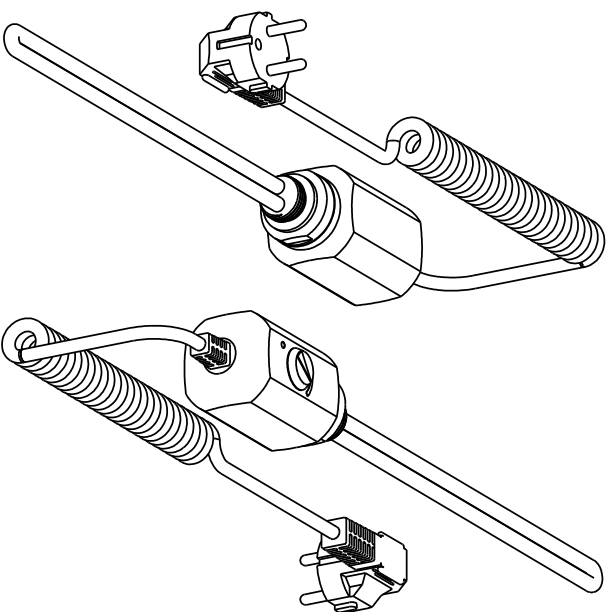
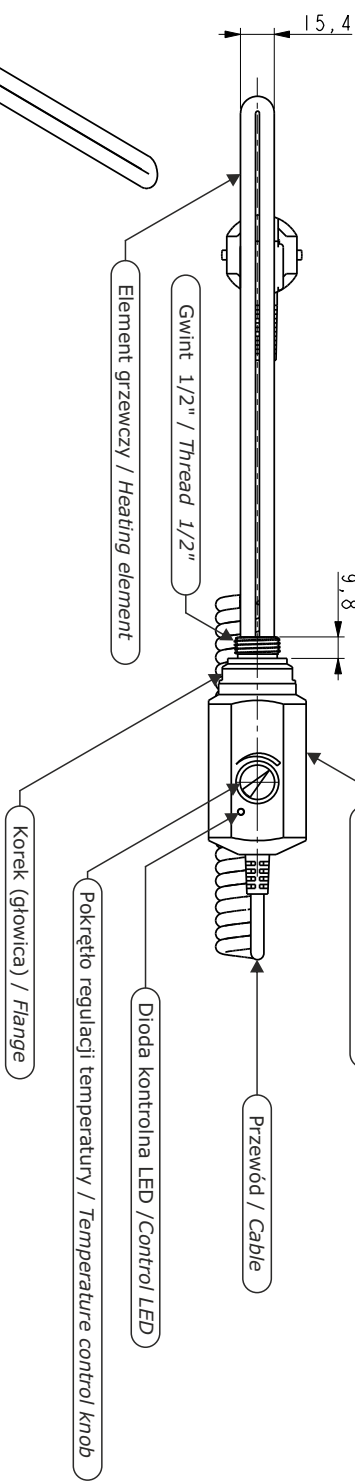
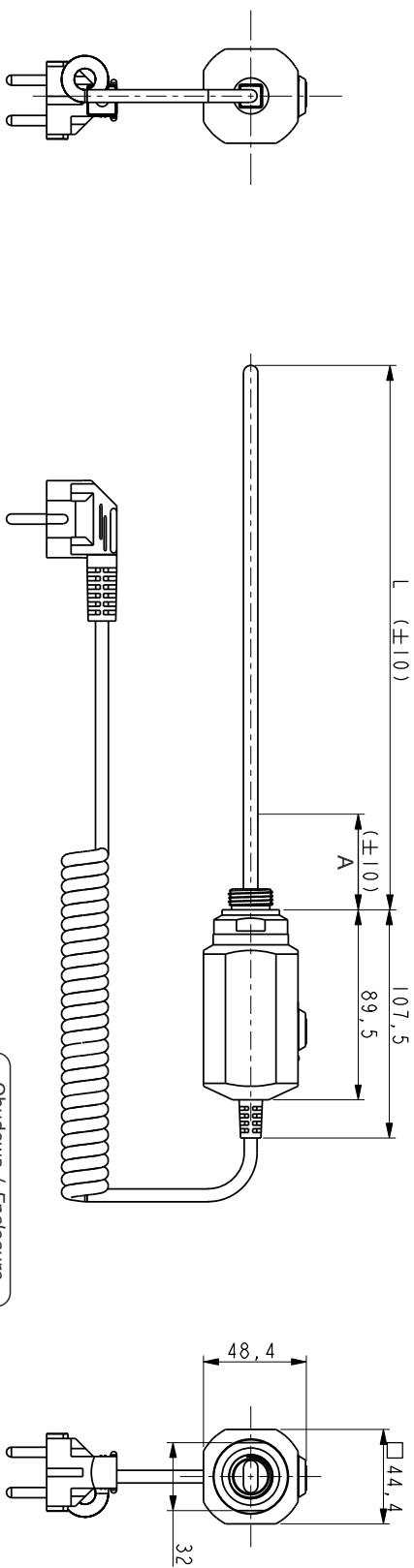
regulacja temperatury  
technologia ENERGY SAVING  
funkcja ANTIFREEZE  
sterowanie elektroniczne  
niski pobór mocy w trybie czuwania - ULTRA LOW POWER

*Dobór mocy grzałki do grzejnika*

Zalecany odpowiedni dobór grzałki do mocy grzewczej grzejnika					
dobór grzałki do grzejnika dla parametrów 75/65/20					
moc grzewcza grzejnika	poniżej 300W	300W - 600W	600W - 900W	900W - 1200W	pow. 1200W
moc grzałki	150W	300W	600W	900W	1200W

Moc grzałki elektrycznej montowanej do grzejnika nie może być większa od mocy grzewczej grzejnika podawanej przy parametrach 75/65/20°C. Zalecane zmniejszenie mocy grzałki o około 20% od mocy grzewczej grzejnika.

**Grzałka elektryczna z regulatorem temperatury**  
**150 W, 250 W, 300 W, 600 W, 900 W, 1200 W, 1/2"**  
*Electric heating element with temperature control*  
**150 W, 250 W, 300 W, 600 W, 900 W, 1200 W, 1/2"**



Model Model	Moc Power	Długość L Length L	Gwint G Thread G	Strefa martwa A Neutral zone A
GL01.150	150 W	305 mm	1/2 "	20,955 mm
GL01.250	250 W	190 mm	1/2 "	20,955 mm
GL01.300	300 W	255 mm	1/2 "	20,955 mm
GL01.600	600 W	305 mm	1/2 "	20,955 mm
GL01.900	900 W	350 mm	1/2 "	20,955 mm
GL01.1200	1200 W	365 mm	1/2 "	20,955 mm

**GL01 - Grzałka elektryczna z regulatorem temperatury (230 V)**

*GL01 - Electric heating element with temperature control (230 V)*



NERGIS Sp. z o.o. Sp. k.,  
 Al. Wysogłowa 4 lok. C78,  
 02-681 Warszawa

Norma / Standard	Dyrektywa / Directive
PN-EN 60335	LVD
PN-EN 55014	EMC