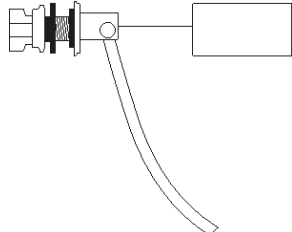

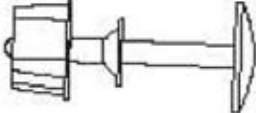




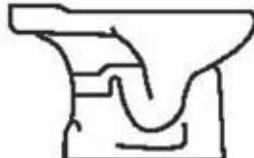



INSTRUKCJA MONTAŻU I UŻYTKOWANIA

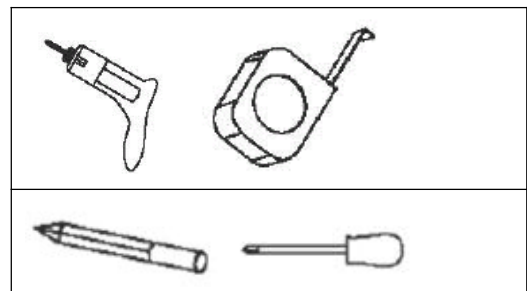
KOMPAKT WC MFZ-08D - odpływ POZIOMY
 KOMPAKT WC MFZ-08C - odpływ PIONOWY

SPIS CZĘŚCI

	ELEMENT	IL.
A		1
B		1
C		2
D		1
E		1
F		1
G		1

H		1
I		2

WYMAGANE NARZĘDZIA



Pierwsze kroki

- a) Sprawdź zawartość opakowania, upewnij się, że znajdują się w nim wszystkie części.
- b) Przed montażem upewnij się, że posiadasz odpowiednie narzędzia, wystarczająco dużo miejsca oraz suchą przestrzeń pod montaż.
- c) Przed rozpoczęciem instalacji odłącz dopływ wody.
- d) Przed instalacją muszli upewnij się, że powierzchnia montażowa jest stabilna, czysta, sucha oraz równa.
- e) Jeśli nie jesteś pewien jak zainstalować produkt skontaktuj się z wykwalifikowanym specjalistą.

Bezpieczeństwo

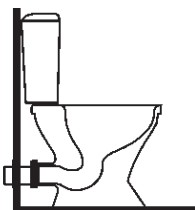
- 1) **WAŻNE - NALEŻY DOKŁADNIE PRZECZYTAĆ NINIEJSZE INFORMACJE I ZACHOWAĆ JE W BEZPIECZNYM MIEJSCU.**
- 2) UWAGA: NIE dokręcaj mocowań zbyt mocno, gdyż może to uszkodzić produkt.
- 3) UWAGA: obchodź się z produktem ostrożnie. Produkt może spowodować urazy i uszkodzenie mienia, a także łatwo się rozbić, jeśli nie jest odpowiednio używany, ustawiony i zainstalowany.
- 4) UWAGA : przed użyciem zawsze upewnij się, że produkt jest bezpiecznie zainstalowany.
- 5) Po zakończeniu instalacji, włącz dopływ wody i sprawdź wszystkie złącza pod kątem przecieków.
- 6) Niestety wanie się do tych wskazówek może spowodować urazy, uszkodzenie produktu i mienia.

Główne zasady użytkowania

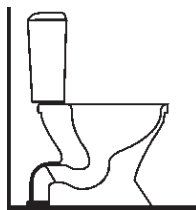
- 1) Użyj ciepłej wody z mydłem i miękkiej wilgotnej szmatki do czyszczenia powierzchni produktu. Wytrzyj do sucha czystą szmatką.
- 2) Dla łatwiejszego czyszczenia można zdjąć deskę i pokrywę.
- 3) Nigdy nie używaj rozpuszczalników, druciaków, ostrych myjek, wybielaczy, kwasów, silnych detergentów, agresywnych chemicznych środków czyszczących lub środków czyszczących zawierających rozpuszczalnik do czyszczenia produktu.
- 4) UWAGA: do czyszczenia zbiornika odpływowego nie używaj środków do czyszczenia zawierających chlor (podchloryn wapnia). Może to poważnie uszkodzić zamocowania w zbiorniku i spowodować przecieki.

- 5) Nie otwieraj i nie zamykaj deski toaletowej oraz pokrywy przy użyciu siły. Może spowodować to uszkodzenie produktu.
- 6) Nie wlewaj gorącej wody i mocnych środków żrących do muszli. Może to spowodować uszkodzenie produktu i utratę gwarancji.
- 7) Nie stawaj na brzegu muszli, na desce oraz pokrywie. Może to doprowadzić do poważnych uszkodzeń produktu oraz urazów ciała.
- 8) Nie kładź palących się papierosów na siedzeniu lub pokrywie.
- 9) Nie pozwól, aby na muszlę, deskę lub pokrywę spadły ciężkie obiekty. Może to doprowadzić do powstania takich uszkodzeń jak pęknięcia i przecieki.
- 10) Jeśli muszla lub deska jest uszkodzona lub pęknięta, natychmiast przestań używać produktu i wymień go na nowy. Niestosowanie się do tego zalecenia może doprowadzić do poważnych urazów lub uszkodzeń mienia.
- 11) Przed wymianą deski na nową, zmierz odległość pomiędzy otworami do mocowania na muszli, aby upewnić się, że nowa deska będzie pasowała.
- 12) Regularnie sprawdzaj zamocowania deski, aby zapewnić jej bezpieczeństwo i szczelność.
- 13) Przymocuj miskę za pomocą odpowiednich wkrętów montażowych. Przyłóż miskę celem oznaczenia otworów. Następnie po odstawieniu miski wywierć otwory.
- 14) Kompakt wc należy podłączyć do sieci wod-kan za pomocą przyłącza wc oraz wężyka elastycznego.

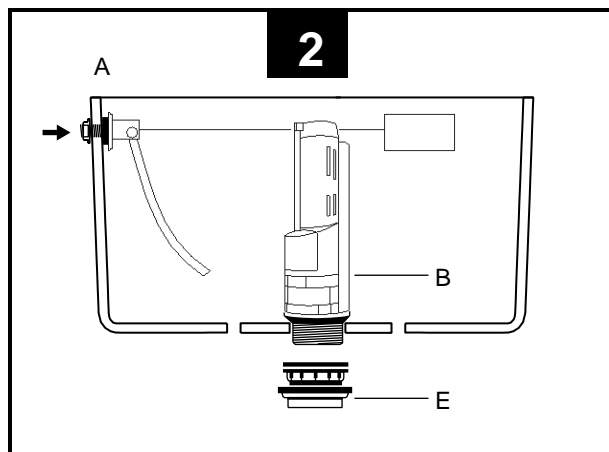
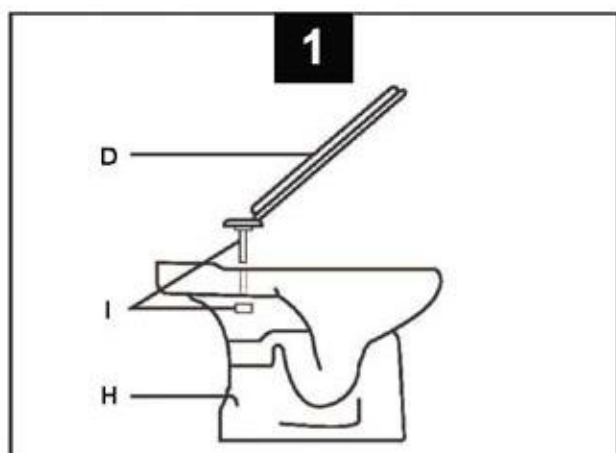
ODPŁYW POZIOMY

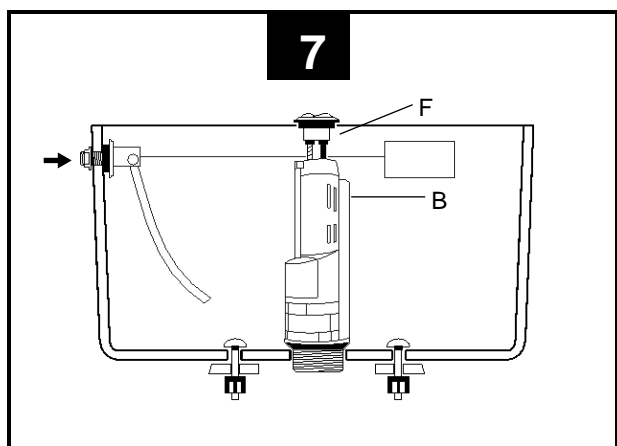
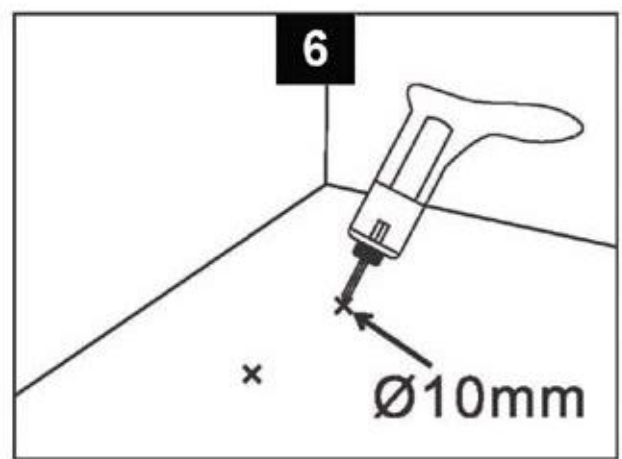
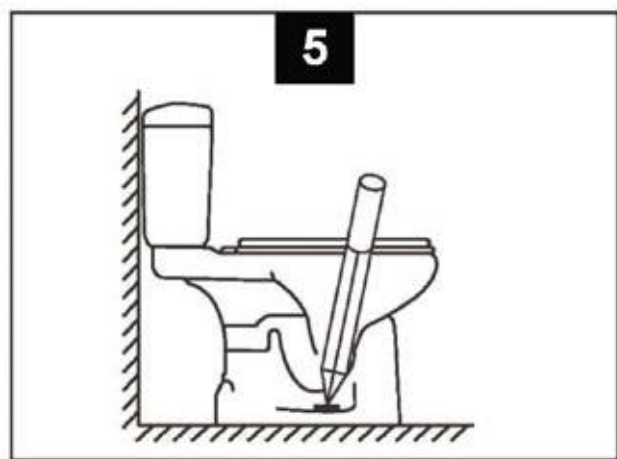
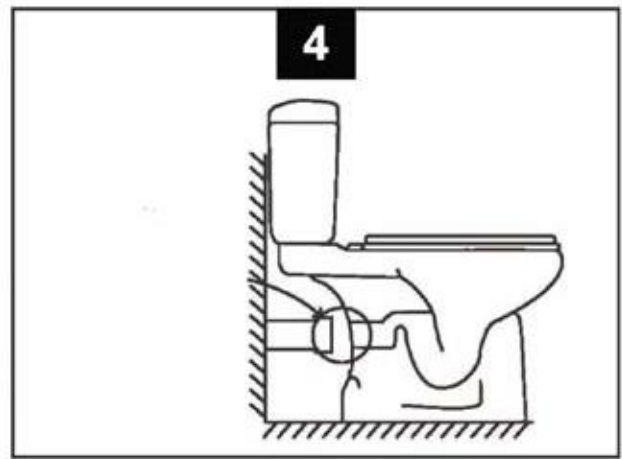
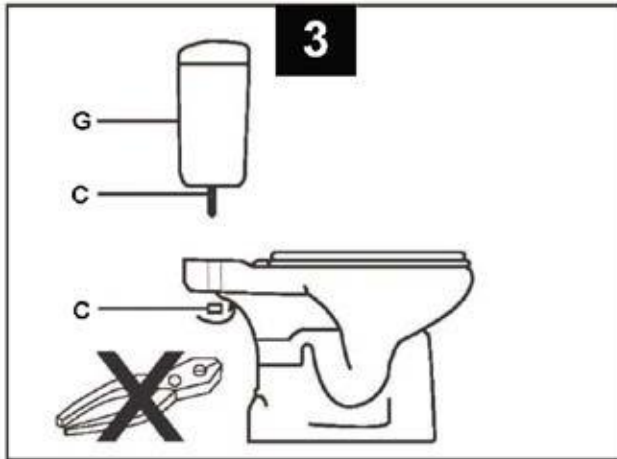


ODPŁYW PIONOWY



Montaż





UWAGA: Po obu stronach zbiornika na wodę znajdują się otwory wlotowe, umożliwiający podłączenie zasilania wody z lewej lub prawej strony. Po wybraniu którego otworu będzie wykorzystany do zasilania wody, drugi należy zaizolować za pomocą kleju.

Wyprodukowano w Chinach dla:
 Nergis Pro Sp. z o.o.
 Al. Komisji Edukacji Narodowej 53, lok. U10
 02-797 Warszawa